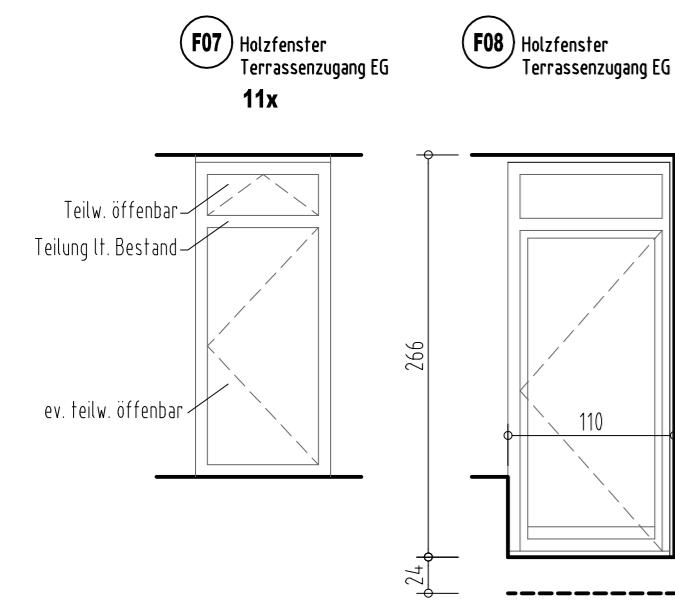
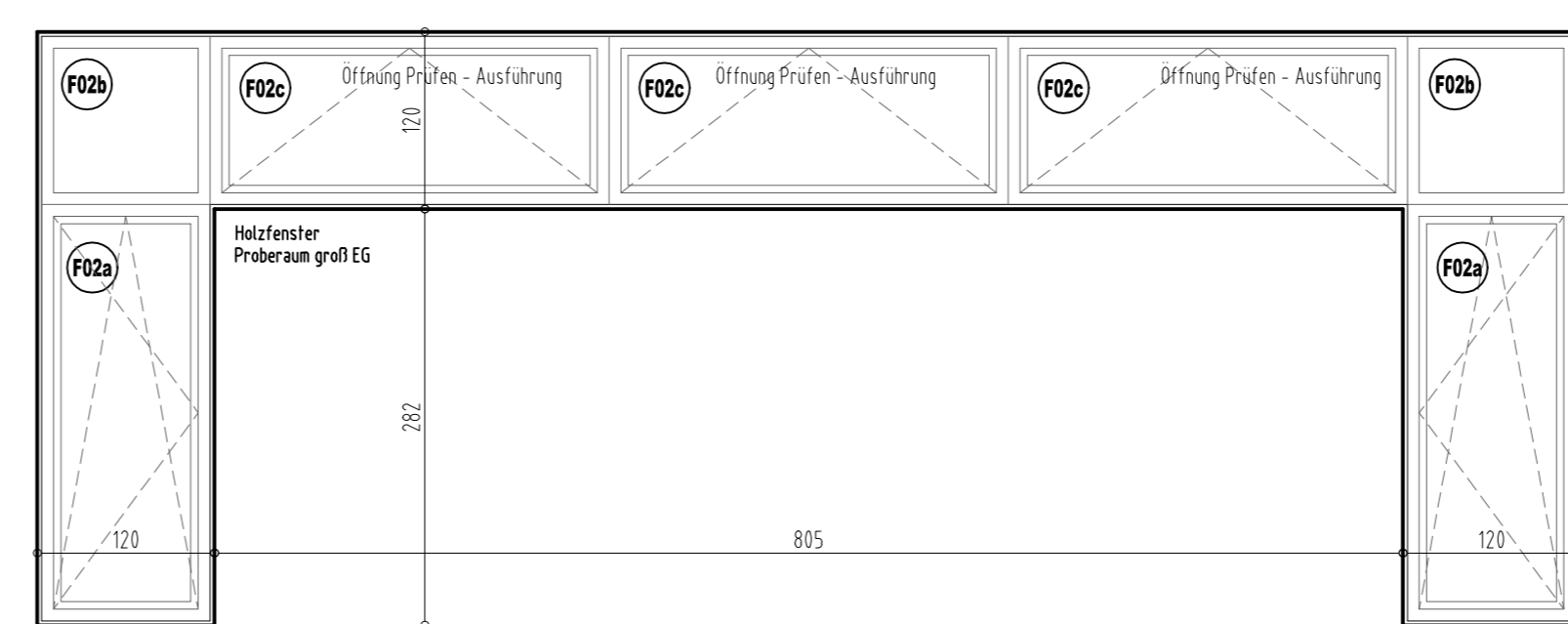
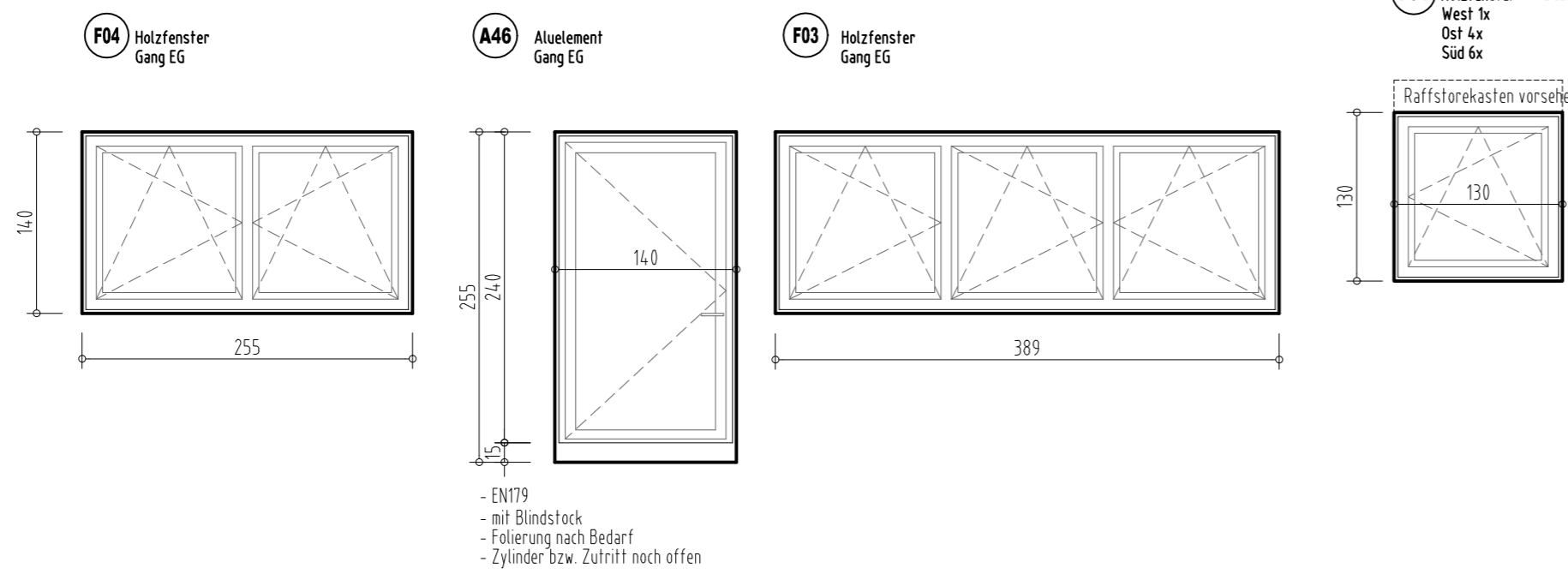


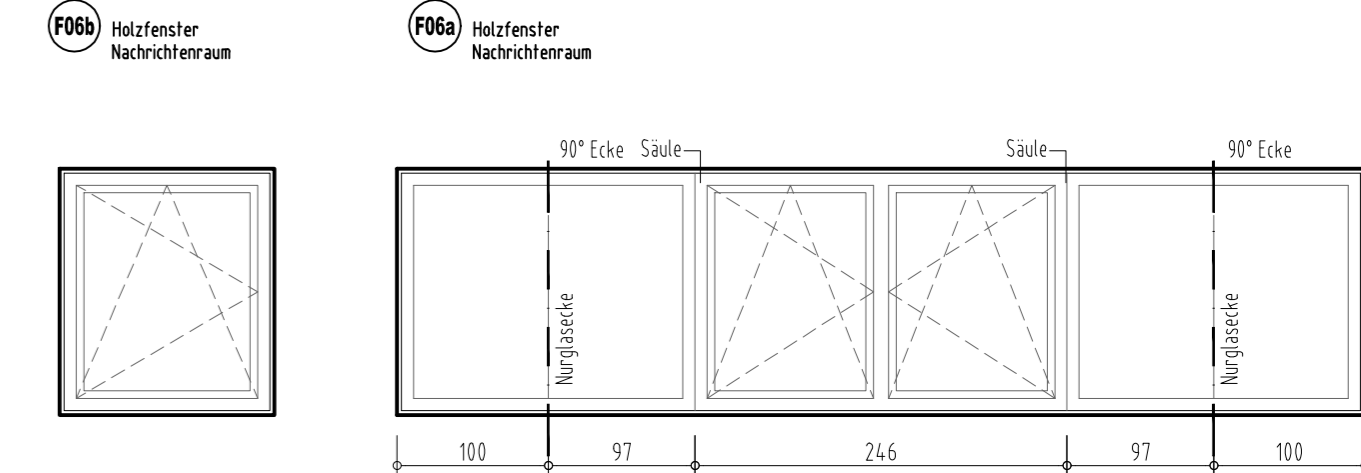
EG West Restaurant



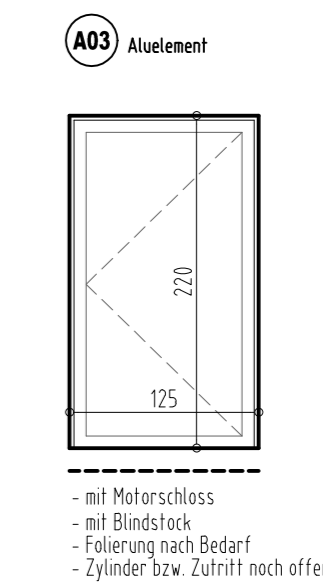
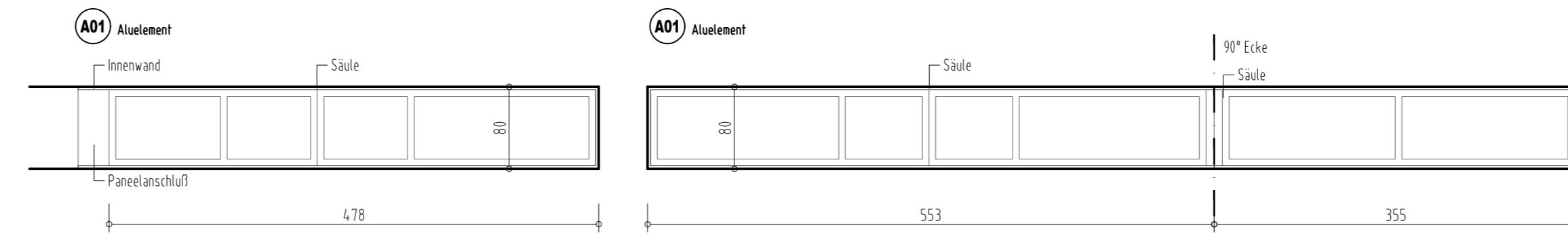
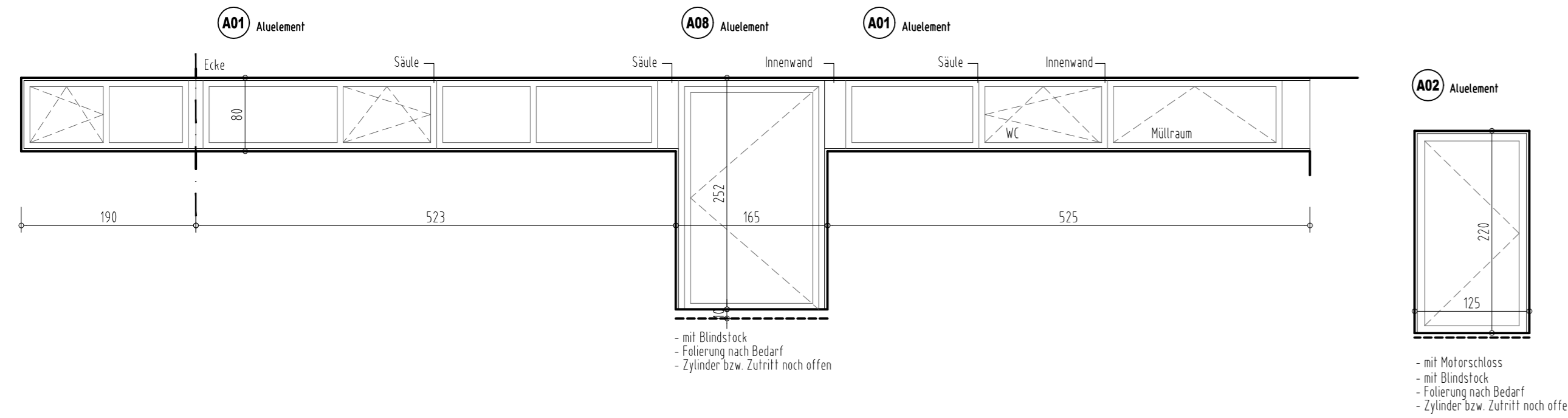
EG Ost



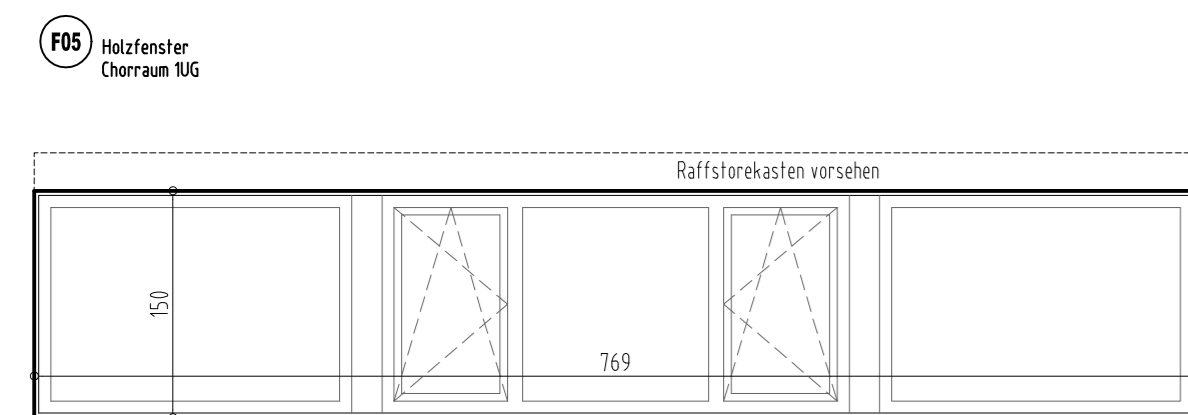
UG1 West Nachrichtenraum



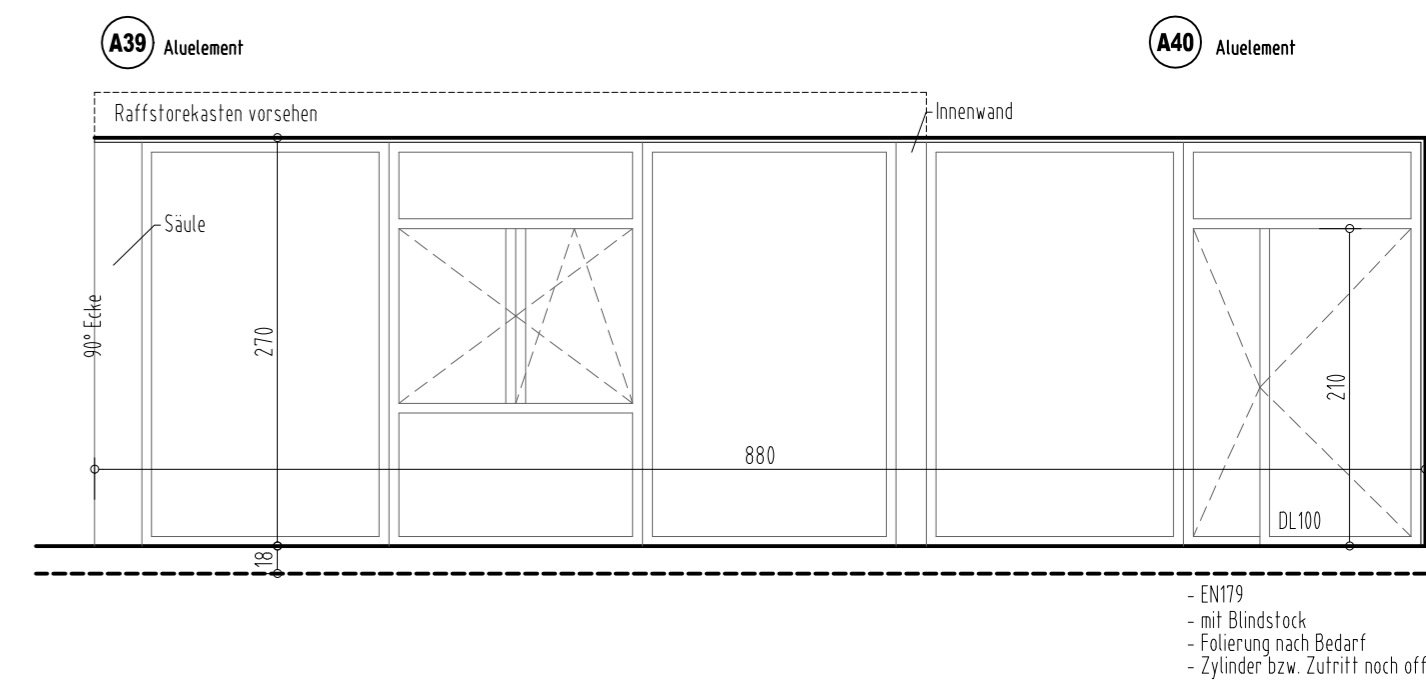
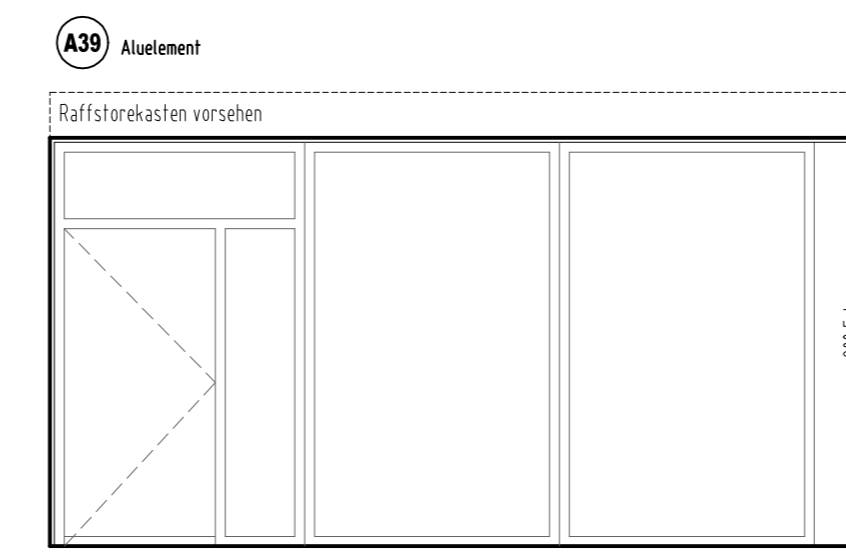
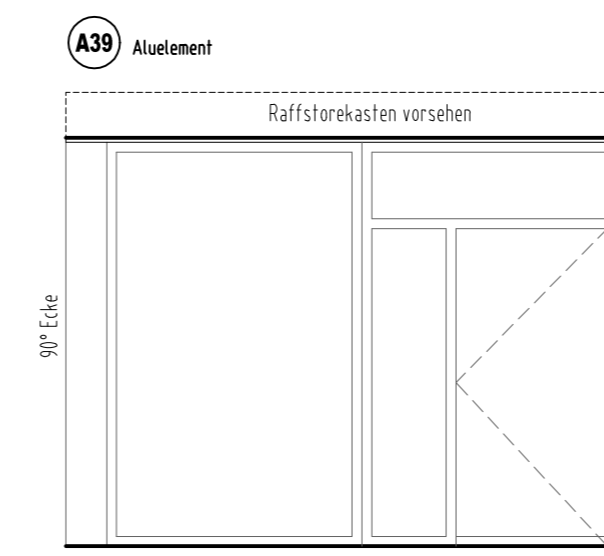
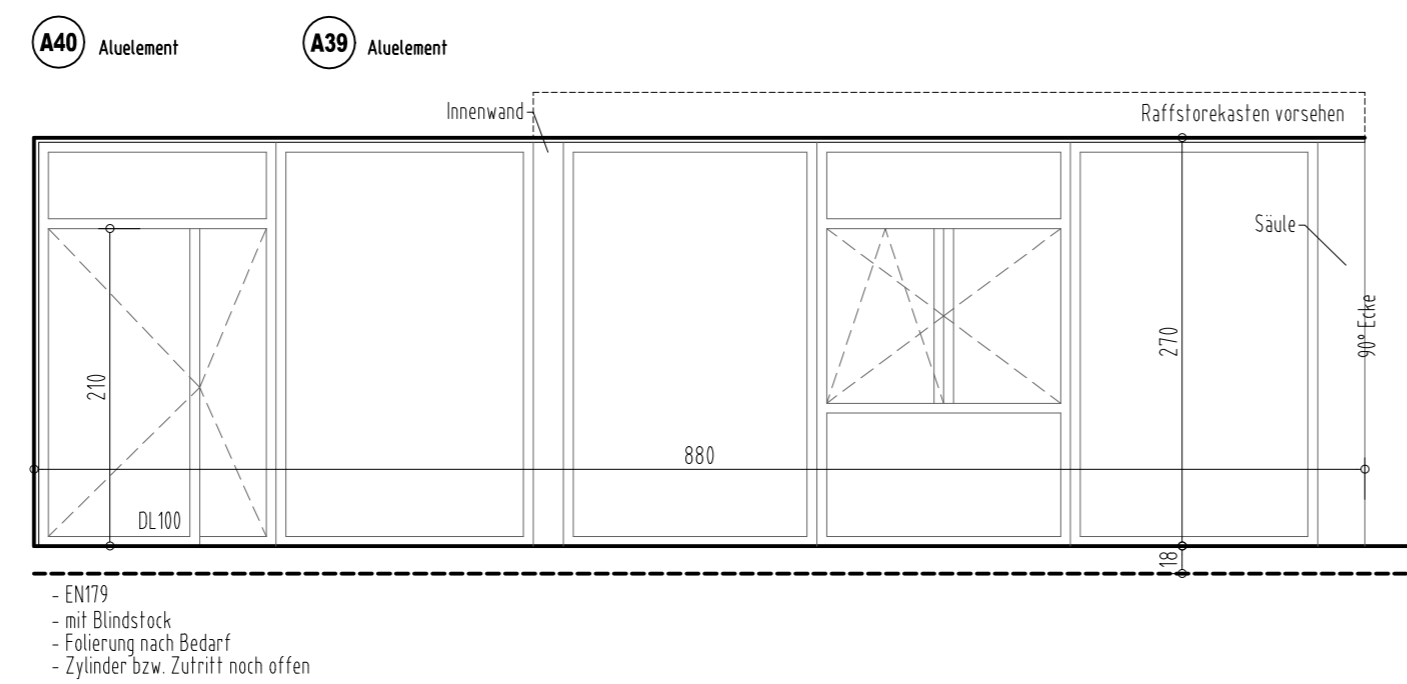
UG1 West Lager / FFW



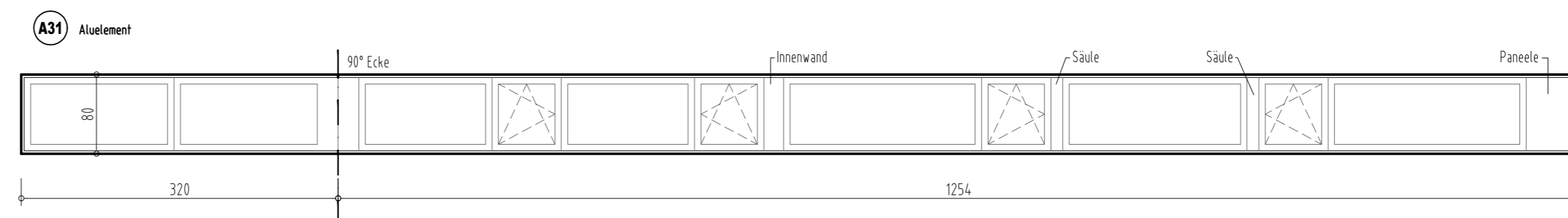
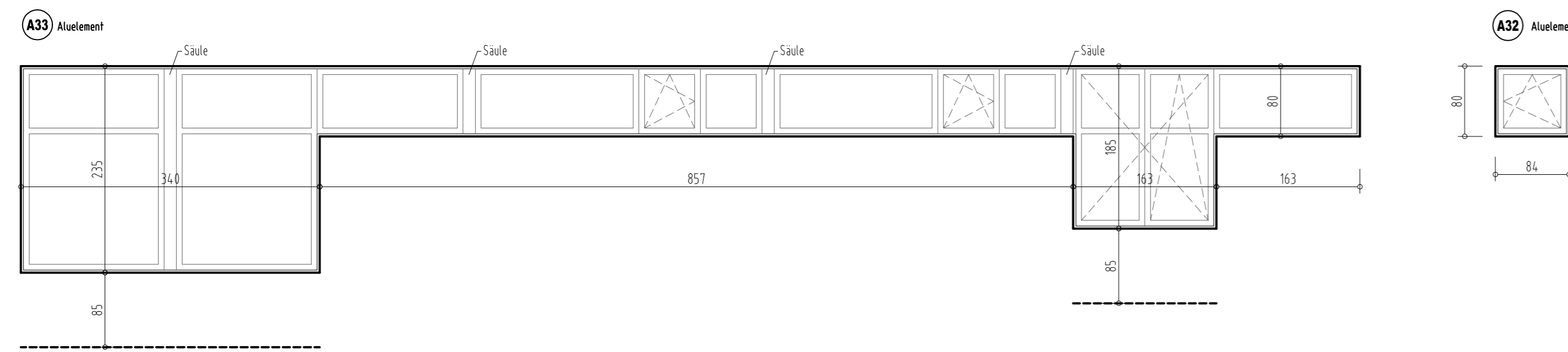
UG1 Ost Chorraum



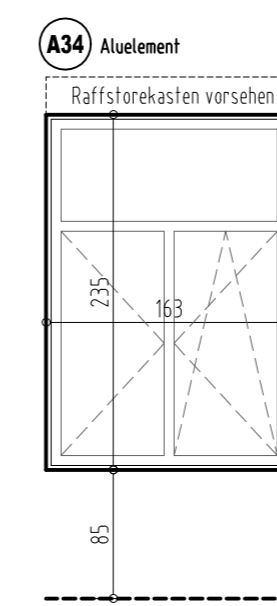
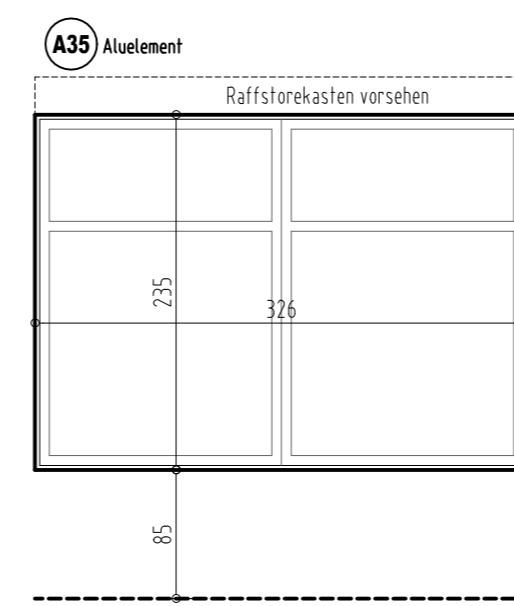
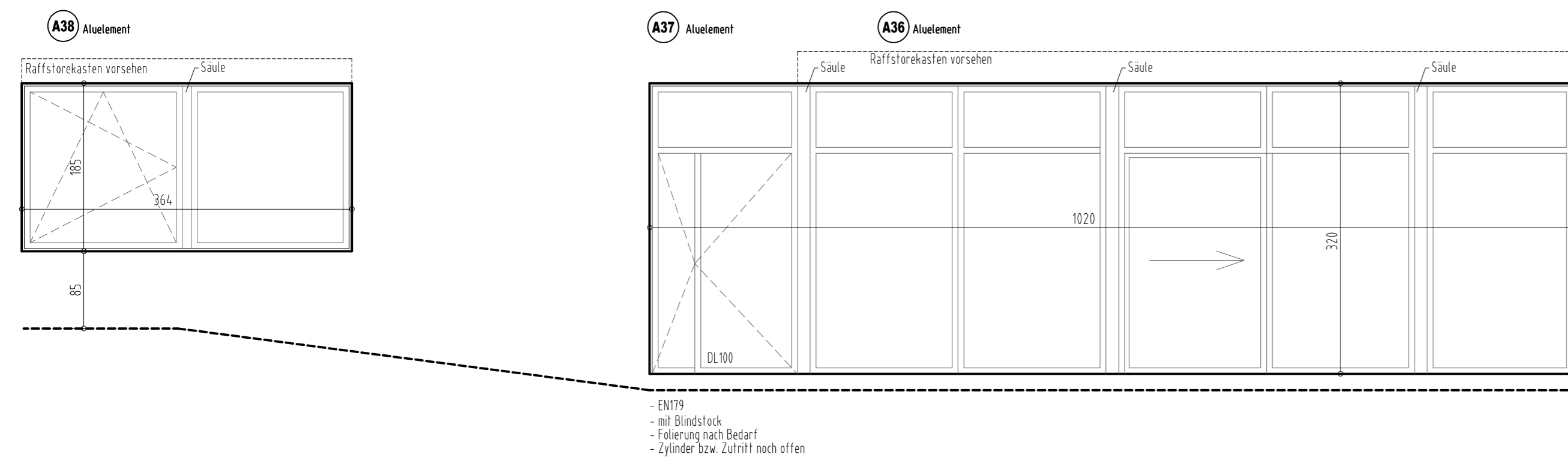
UG1 Ost Multifunktionaler Raum



UG1 Ost TVB



UG1 Ost TVB



! ACHTUNG !: Systemzeichnung
Ansicht von außen !
Naturmaße nehmen !

Projekt: Zubau Kulturhaus Fiss		Mag.Arch. Prof.ZT Wolfgang	
Inhalt: Ansichten - Fenster und Türen - M 1:50		NEURURER	
Bauherr: Gemeinde Fiss		Haus Nr. 9 / 6471 Arzl tel.: +43 / 5412 / 64346 fax.: +43 / 5412 / 64325 mail: office@archalp.at	
Grundst.Nr.: GP.139	Höhe: ±0,00 = +1433,48	Datum: 31.08.2017	
Pfläne, Skizzen und Unterlagen sind urheberrechtlich geschützt, Ausföhrung den gültigen Normen und Vorschriften entsprechend.			
ÄNDERUNG N°:	DATUM:	BEZEICHNUNG:	ÄNDERUNG N°:
Die Angaben sind zu prüfen und mit d. Pflänen der Subplaner zu vergleichen! Unstimmigkeiten sind mit der Bauleitung abzuklären! Vor Baubeginn ist der aktuelle Planungsstand nachzufragen und vor OH Naturmaße zu nehmen			02 DET